



AKRON[®]



TOLVA AUTODESCARGABLE

GranMax**4838**

GranMax**4234**

GranMax**3730**

GranMax**3125**

GranMax**2923**

0800 333 8300 | APP       | akron.com.ar





TUBO DE DESCARGA DE GRAN CAPACIDAD

CAPACIDAD DE TRABAJO

Capacidad de Carga:

48.100 / 44.000 / 37.000 / 32.000 / 29.000 Litros.

Tubo De Descarga. Diámetro de 560 mm (GM4838), 500 mm (GM4234, GM3730 y GM3125) y 460 mm (GM2923).

Velocidad de descarga hasta 15.000 Kg/minuto.

Opcional: Caja reductora de 1000 RPM a 540 RPM (para todos los modelos excepto la GM2923).



VACIADO UNIFORME. DESCARGA COMPENSADA.



ÓPTIMA POSICIÓN DEL TUBO DE DESCARGA.



ROBUSTOS EJES DELANTERO Y TRASERO. MÍNIMO RADIO DE GIRO.



CHASIS MONOBLOCK. LANZA AUTOPORTANTE.

VELOCIDAD DE DESCARGA

Óptima posición del tubo de descarga. Inclinado lateralmente hacia la izquierda y hacia adelante. Única en el mercado. Mayor velocidad de descarga con reducido consumo de combustible. Fácil visualización del pico de descarga. Facilita al operador posicionar el grano en el depósito de recepción.

Vaciado Uniforme.



GranMax4838

Capacidad 38 tn / 48.000 lts



GranMax4234

Capacidad 35 tn / 44.000 lts

GranMa

Capacidad 30 tn

FACILIDAD DE MANIOBRA

Radio de Giro:

Mínima distancia entre ejes. Facilita la maniobrabilidad del equipo.

Óptima Estabilidad.

Eje delantero pivotante y punta de eje direccionales.

Pico de descarga orientable en altura.

Con accionamiento eléctrico inalámbrico.
(Opcional en todos los modelos).

GRAN DISEÑO

Diseño Compacto. Nuevo Chasis Monoblock.
Robustos ejes delantero y trasero. Lanza autoportante.
Fácil transporte sobre carretones.

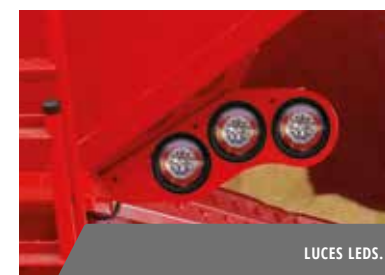
Novedoso diseño y posición de las celdas de pesaje.

Gran Seguridad.

Escalera rebatible antideslizante. Paragolpe y luces Leds reglamentarias.
Cobertura vinílica accionada por manivela.

Balanza electrónica con aplicativo instalado para lectura vía WIFI
(Opcional).

Pico de descarga con reflector led.

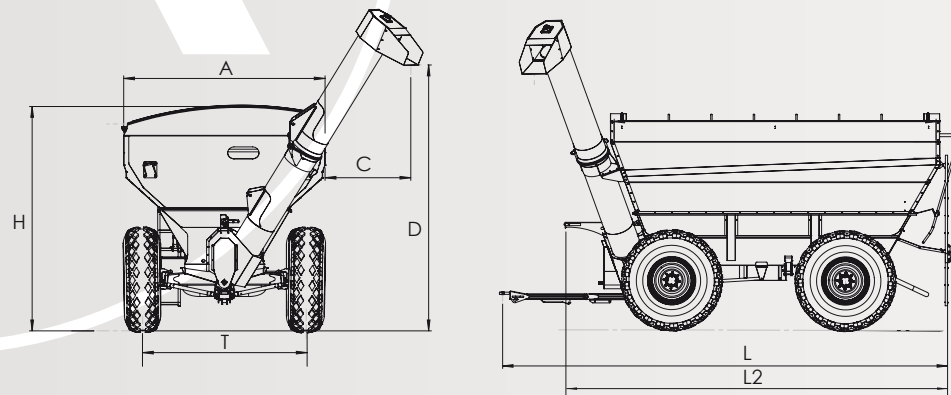


x3730
/ 37.000 lts

GranMax3125
Capacidad 25 tn / 32.000 lts

GranMax2923
Capacidad 23 tn / 29.000 lts

ESPECIFICACIONES TÉCNICAS	GM4838	GM4234	GM3730	GM3125	GM2923
Capacidad Máxima de Carga (Kg)	38.000	35.000	30.000	25.000	23.000
Volumen de Carga (litros)	48.100	44.000	37.000	32.000	29.000
Tara con Neumáticos (Kg)	9.000	8.200	6.800	5.900	5.500
Capacidad de Descarga (Kg/min)	15.000	13.000	13.000	13.000	10.000
Diámetro de Tubo de Descarga (mm)	560	500	500	500	460
Diámetro de Sinfín Horizontal (mm)	460	430	430	430	390
Potencia Requerida (HP)	200	200	160	140	120
A (mm)	3.751	3.590	3.410	3.350	3.210
L (mm)	9.750	9.600	8.700	8.000	7.930
L 2 (mm)	8.737	8.480	7.670	6.700	6.630
H (mm)	3.900	3.800	3.790	3.700	3.600
C (mm)	1.380	1.380	1.400	1.480	1.550
D (mm)	4.350	4.350	4.350	4.320	4.320
T (mm)	3.000	2.980	2.950	2.680	2.680



Las especificaciones técnicas y diseños podrán ser modificados por **AKRON** en este u otro folleto sin previo aviso. Las fotos son a modo ilustrativo.



0800 333 8300 | APP | akron.com.ar

Av. Rosario de Sta Fe 2256
X2400EFN San Francisco,
Córdoba, Argentina
Tel.: 03564 435900
ventas@akron.com.ar